

Binnendeursloten

Informatie

U bent in het bezit gekomen van een kwaliteitsproduct. Voor een probleemloze montage en werking van dit product, dient u onderstaande instructies nauwgezet te volgen.

Toepassing

Stompe binnendeuren.

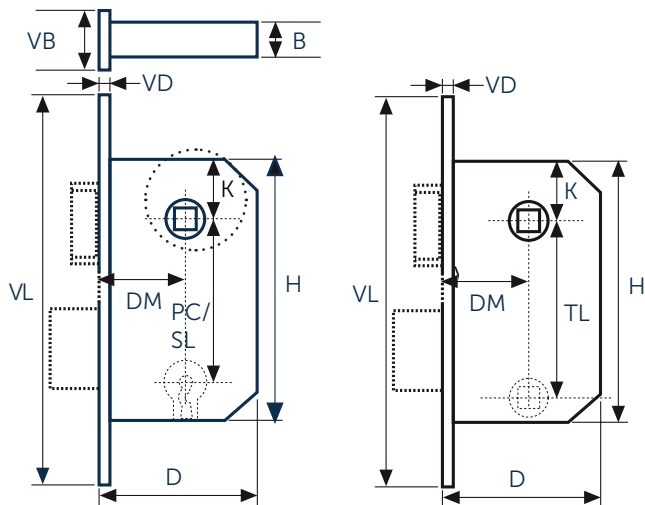
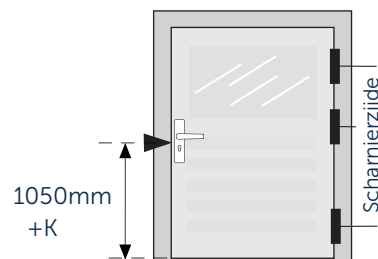
Montagegereedschap (advies)

Rolmaat, (accu)boormachine, schroevendraaier, speedboor Ø12mm en Ø18mm, boor, beitels, hamer en potlood.

Aanbevolen schroeven met verzonken kop 3,0 x 20mm en 4,0 x 20mm

Montageplaats

in reeds uitgefreesde ruimte voor de slotkast of op een deurkruk gathoogte van 1050 mm gemeten vanaf de onderzijde van de deur.



Montage

Om te bepalen welk deel u moet uitboren/hakken voor een correcte plaatsing van uw slot gebruikt u de tabel.

Tabel

Type

maten voor slotkast in mm

Type	maten voor slotkast in mm									Bevestigings- middelen slot
	PC/SL/TL	H	D	B	VL	VD	VB	K	DM	
Loopslot	55*	121	80	16	174	3	20	44	50	2st. 4,0 x 20mm
Kastslot SL	55	121	80	16	174	3	20	44*	50	2st. 4,0 x 20mm
Kastslot PC	55	121	80	16	174	3	20	44	50	2st. 4,0 x 20mm
Dag/nachtslot SL	55	121	80	16	174	3	20	44	50	2st. 4,0 x 20mm
Dag/nachtslot PC	55	121	80	16	174	3	20	44	50	2st. 4,0 x 20mm
Toilet/badkamerslot	63	121	80	16	174	3	20	44	50	2st. 4,0 x 20mm

PC = profielcilinder maat / SL = sleutelgat maat / TL = toiletstiftgat / H = slotkasthoogte /

D = slotdiepte / B = slotkastbreedte / VL = voorplaat lengte / VD = voorplaat dikte / VB = voorplaat breedte /

K = bovenzijde slotkast tot hart deurkruk / DM = doornmaat * Fictief

BOORMAL B
deurkruk, gat,
profielcilinder, gat en
sleutelgat

